

大學入學考試中心
指定科目考試 研究用試卷

物理考科
(卷1)

— 作答注意事項 —

考試時間：80 分鐘

作答方式：

- 選擇題用 2B 鉛筆在「答案卡」上作答，修正時應以橡皮擦拭，切勿使用修正液

祝考試順利

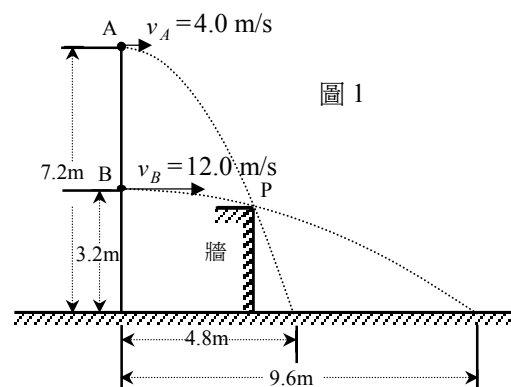
本試卷之著作權屬於
財團法人大學入學考試中心基金會

本試卷(含參考答案)預定於 92 年 5 月 19 日
公布在大考中心網站 <http://www.ceec.edu.tw>

單一選擇題 (100%)

說明：第1至20題，每題選出最適當的一個選項，標示在「答案卡」上。每題答對得5分，答錯倒扣1/3題分，未答者，不給分亦不扣分。

1. 如圖1所示，將A物體以 $v_A=4.0\text{m/s}$ 的速度向右水平拋出，同時在A物體位置的正下方，將B物體以 $v_B=12.0\text{m/s}$ 的速度向右水平拋出。兩物體的飛行軌跡在同一鉛直面，而且都恰掠過一牆的頂端P點。若A在拋出後 t_1 秒通過P點，B在拋出後 t_2 秒通過P點，則下列各等式何者正確？(重力加速度 $g=10.0\text{m/s}^2$)



- (A) $t_1 = t_2$
 (B) $4.8 t_1 = 9.6 t_2$
 (C) $4.8 - 5.0t_1^2 = 9.6 - 5.0t_2^2$
 (D) $7.2 - 5.0t_1^2 = 3.2 - 5.0t_2^2$

2. 一邊長為 0.10m 的正立方體，懸掛於一彈簧秤下並完全浸沒於水和油二液體中，如圖2所示。密度為 500kg/m^3 的油層厚 0.20m ，密度為 1000kg/m^3 的水層厚 0.30m 。假設平衡狀態下，立方體有五分之一體積在水裡，且彈簧秤顯示 0.05kgw 。試問立方體的質量為多少 kg ？

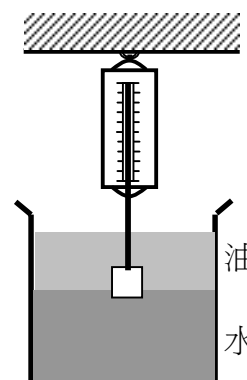
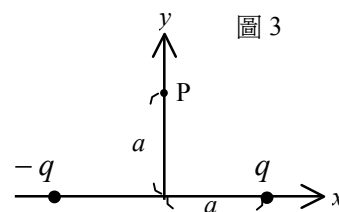


圖2

3. 如圖3所示，在 $x=a$ 與 $x=-a$ 兩點上，放置電量為 q 、 $-q$ 的兩個靜止點電荷。則這樣的電荷分佈，在 y 軸上、與原點距離為 a 的P點所產生的電場，其 x 方向分量的大小為多少？(庫侖常數 $k = \frac{1}{4\pi\epsilon_0}$)



- (A) $\frac{kq}{2a^2}$ (B) $\frac{kq}{\sqrt{2}a^2}$ (C) $\frac{kq}{a^2}$ (D) $\frac{\sqrt{2}kq}{a^2}$

4. 如圖4所示，甲、乙兩物體疊放在水平桌面上，兩物之間的接觸面亦與桌面平行。今施一水平力 F 於乙物，發現乙可移動而甲保持不動，則下列敘述何者可以說明這個現象？

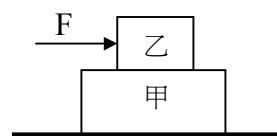


圖4

- (A) 水平力 F 太小，因此推不動甲
 (B) 甲、乙之間的靜摩擦力太小，因此推不動甲
 (C) 甲、乙之間的動摩擦力太小，因此推不動甲
 (D) 水平力 F 是施在乙物上，因此當然推不動甲

5.打靶時，若槍托沒有抵緊肩膀，則肩膀會受到撞擊。今小明打靶時，槍托與肩膀之間並沒有完全貼緊，若槍質量 5kg ，子彈質量為 10g ，開槍後子彈速度為 200 m/s ，槍在接觸小明肩膀 0.01 秒後停止，試問小明的肩膀會受到的平均力最大為多少 N ？

- (A)40 (B)50 (C)100 (D)200

6.一截面積為 10cm^2 的均勻 U 形管內裝了水銀，左端連通一玻璃球，球內含氮氣 4ℓ ，右端開口，如圖 5 所示。若大氣壓力為 76cmHg ，開始時室溫為 300K ，U 形管左端水銀柱高度恰達玻璃球的底部，且恰與右端水銀柱同高。然後加熱於玻璃球體使得右端的水銀面較原來高度升高 2cm ，如圖 6 所示。若只考慮玻璃球內氮氣受熱影響下，試問玻璃球內氮氣加熱後的溫度約為多少 K ？

- (A) 308 (B) 310 (C) 313 (D) 317

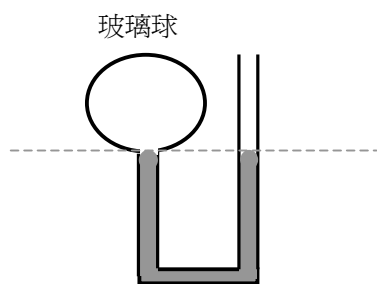


圖 5

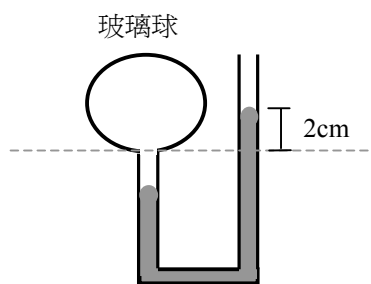


圖 6

7.圖 7 為水波槽中的兩點波源 S_1 及 S_2 所產生的干涉條紋。假設兩點波源相距 1m ，同步以每分鐘 300 次的頻率產生水波，且已知此時水的波速為 1m/s 。若計算干涉條紋時，中央直線不列入計數，則下列敘述何者**錯誤**？

- (A)由完全破壞性干涉所產生的節線可到第 5 條
(B)由完全建設性干涉所產生的腹線可到第 5 條
(C)干涉條紋產生的節線或腹線，皆屬數學上的雙曲線
(D)節線的數目取決於波動產生的頻率及兩點波源間的距離

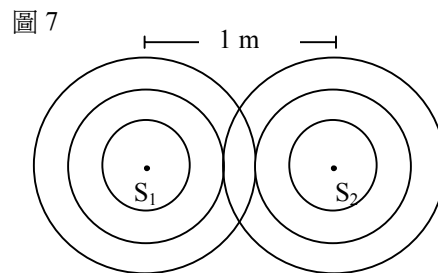


圖 7

8.圖 8 中有甲乙兩面巨型鏡子，以夾角 60° 方式擺置，一觀察者站立於 A 點，而 OA 直線與乙鏡的夾角為 45° 。試問觀察者可自鏡中看到幾個自己的像？

- (A)3 (B)4
(C)5 (D)6

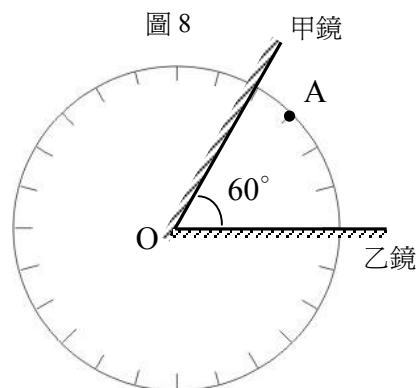


圖 8

9. 在楊格雙狹縫實驗中，光屏與狹縫的距離為 2.0m ，兩狹縫間距為 0.05mm 。以平行單色光垂直照射雙狹縫，結果在光屏上發現中央亮紋與第一條暗紋的距離為 1.2cm ，問此單色光的波長為何？

- (A) 150nm (B) 300nm (C) 600nm (D) 900nm

10. 關於都卜勒效應的敘述，下列何者錯誤？

- (A) 當聲源以等速度接近靜止的觀察者時，由於波長變短，所以觀察者接收到的頻率變高
(B) 當聲源以等速度接近靜止的觀察者時，觀察者接收到的頻率變高，且測得的波速也加快
(C) 當觀察者以等速度接近靜止的聲源時，雖然波長不變，但是觀察者接收到的頻率會變高
(D) 當觀察者以等速度接近靜止的聲源時，觀察者接收到的頻率變高，是因為單位時間接收到波的數目增加

11. 圖 9 是游標尺歸零時的情況，虛線框起來之處表示主尺刻度線與副尺刻度線對齊之處。今以該游標尺測量某硬幣之直徑，如圖 10 所示，虛線框起來之處仍表示主尺刻度線與副尺刻度線對齊之處，試問該硬幣之直徑為多少？

- (A) 19.20 mm (B) 21.20 mm (C) 21.40 mm (D) 29.00 mm

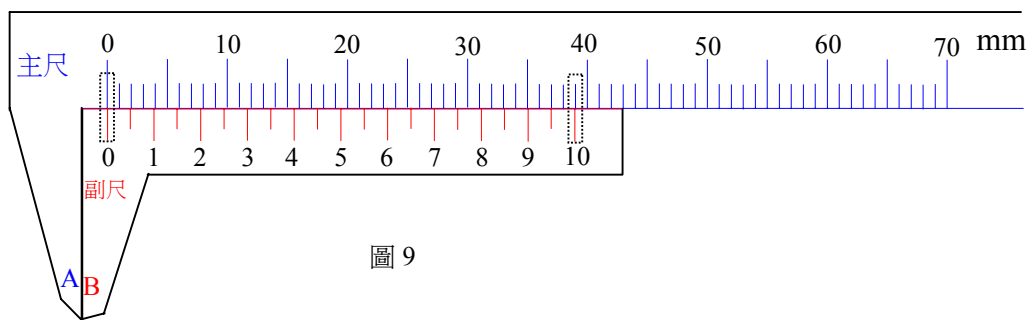


圖 9

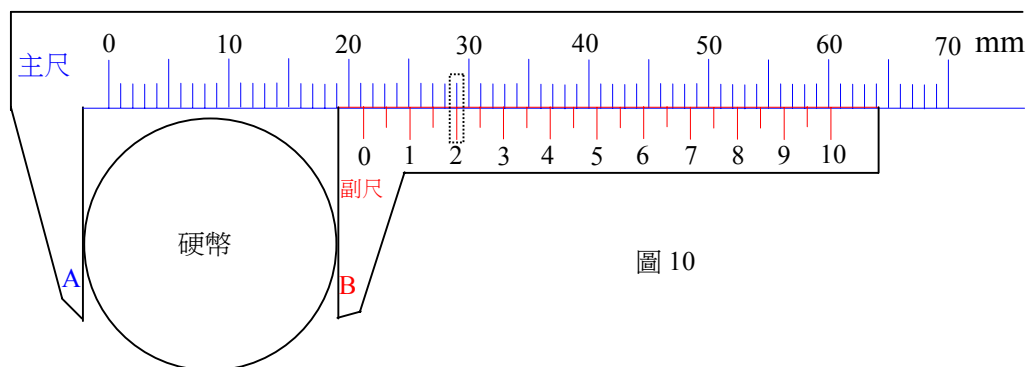
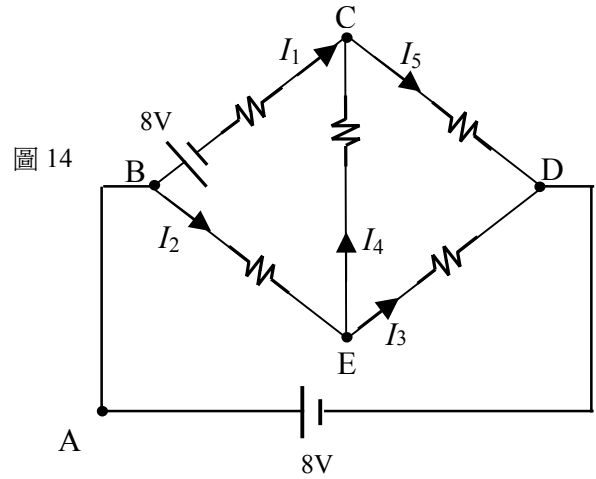


圖 10

16. 圖 14 為由五個 1Ω 電阻，和兩個電壓為 $8V$ 的電池所組成的電路，則下列敘述何者**錯誤**？

- (A) 由結點 E 可知 $I_4 = I_2 - I_3$
 (B) 由結點 C 可知 $I_5 = I_1 + I_4$
 (C) 由最上方迴路 BCDE 可知 $2I_1 + I_2 - 2I_3 + 8 = 0$
 (D) 由左邊三角迴路 BCE 可知 $2I_2 - I_3 - I_1 - 8 = 0$



17. 兩端開口的均勻 U 形管，裝了密度 1.0g/cm^3 的水且兩邊液面高度相同，已知管之截面為邊長 1cm 的正方形，今將密度 0.8g/cm^3 的油 10cm^3 從左端倒入，當達平衡時，試問水與油兩液面的高度差為多少？

- (A) 水面較油面低 8cm (B) 水面較油面高 8cm
 (C) 水面較油面低 2cm (D) 水面較油面高 2cm

18. 圖 15 是以鑷子 POP' 夾住一玻璃珠的側面示意圖，圖 16 則是對 xy 水平面的俯視圖，即 POP' 是在 xy 平面上，且 PP' 通過玻璃珠的球心。在鑷子的兩側 Q 與 Q' 兩點各施以水平力將玻璃珠夾住。已知 $OP = OP' = 6.0\text{cm}$ ， $OQ = OQ' = 2.0\text{cm}$ ，鑷子尖端與玻璃珠的靜摩擦係數為 0.15 ，玻璃珠重 100gw 。假設該鑷子使用時不會形變，則要將玻璃珠夾起來，所需最小的水平施力 F 約為多少 N ？（重力加速度 $g = 10.0\text{ m/s}^2$ ）

- (A) 5 (B) 10 (C) 15 (D) 20

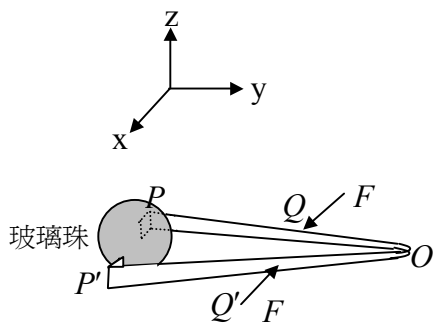


圖 15

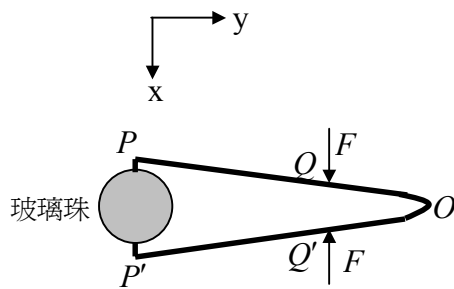


圖 16

說明：第31至34題，為有關於考生對本試題內容的意見。每題請選擇你（妳）認為最合適的敘述，並標示在答案卡之「選擇題答案區」中，本大題不計分。

31. 此份試卷的答題時間為80分鐘，對你而言是否足夠？（單選）

- (A) 非常足夠
- (B) 足夠
- (C) 不夠
- (D) 非常不夠

32. 這份試卷對你而言是否困難？（可複選）

- (A) 否，這份試卷並不困難
- (B) 是，因為要背公式或課本內容才能解題，例如第_____題
- (C) 是，因為題目中的概念或專有名詞沒學過，例如第_____題
- (D) 是，因為題目所考的概念數目太多，例如第_____題
- (E) 是，因為計算太過繁複，例如第_____題
- (F) 是，因為題型沒有見過，例如第_____題
- (G) 是，因為題目說明不清楚，例如第_____題
- (H) 是，因為題目太長了，例如第_____題
- (I) 是，因為學校課程還沒上到或未複習過，例如第_____題
- (J) 是，因為_____，例如第_____題

33. 高二修習物質科學(物理篇)時，不論是自修或學校指定，你讀過的教科書是下列哪些版本？（可複選）

- (A) 三民
- (B) 大同(康熙)
- (C) 南一
- (D) 建宏
- (E) 翰林
- (F) 龍騰
- (G) 老師自編教材
- (H) 其他_____

34. 高三修習物理時，不論是自修或學校指定，你讀過的教科書是下列哪些版本？（可複選）

- (A) 三民
- (B) 大同(康熙)
- (C) 南一
- (D) 建宏
- (E) 翰林
- (F) 龍騰
- (G) 老師自編教材
- (H) 其他_____

此份試卷是為研究試題的難易度而製作，你的回答對於大考中心未來試題改進有很大的幫助。非常感謝你的認真作答！

大考中心物理科試題研究小組敬上

92 年研究用試卷 指考物理考科參考答案

卷 1

題號	答案	題號	答案	題號	答案	題號	答案
1	D	6	D	11	B	16	C
2	C	7	B	12	D	17	C
3	B	8	C	13	C	18	B
4	C	9	C	14	D	19	D
5	D	10	B	15	A	20	B

卷 2

題號	答案	題號	答案	題號	答案	題號	答案
1	D	6	D	11	B	16	A
2	C	7	D	12	D	17	D
3	D	8	C	13	B	18	C
4	C	9	A	14	C	19	C
5	B	10	B	15	C	20	A

卷 3

題號	答案	題號	答案	題號	答案	題號	答案
1	D	6	B	11	B	16	C
2	C	7	C	12	D	17	A
3	A	8	C	13	C	18	B
4	D	9	D	14	B	19	D
5	C	10	B	15	B	20	D